

Qualiaufgaben „Körperberechnungen“

Qualiaufgabe 1988 II

Ein massiver Stahlkegel mit dem Durchmesser $d = 60 \text{ mm}$ hat ein Volumen von $65,94 \text{ cm}^3$.

- Berechne die Körperhöhe des Kegels.
- Berechne die Länge der Mantellinie des Kegels in Zentimetern und runde das Ergebnis auf eine Dezimalstelle.
- Wie groß ist die Oberfläche des Kegels?

Hinweis: Rechne mit $\pi = 3,14$

7 / 7,6 / 99,85

Qualiaufgabe 1994 I

Aus einem massiven Eisenzylinder (Höhe = 18 cm , Durchmesser = 10 cm) soll durch Fräsen ein kegelförmiges Werkstück mit gleicher Grundfläche und gleicher Höhe hergestellt werden.

- Fertige eine Skizze und trage die Maße ein.
- Berechne die Masse dieses Werkstückes in Gramm, wenn die Dichte von Eisen $7,7 \text{ g/cm}^3$ beträgt (Rechne mit $\pi = 3,14$!)
- Aus dem Abfall wird ein Quader gegossen, der 10 cm lang und 5 cm breit sein soll. Berechne seine Höhe. Runde auf 1 Stelle nach dem Komma.

471 / 3626,7 / 1413 / 942 / 18,84

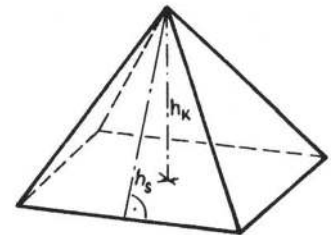
Qualiaufgabe 1989 IV/4

Eine gerade Pyramide mit quadratischer Grundfläche $A = 2\,304 \text{ cm}^2$ hat eine Oberfläche von $6\,144 \text{ cm}^2$.

Berechne:

- die Mantelfläche
- die Seitenhöhe h_s ,
- die Körperhöhe h_k

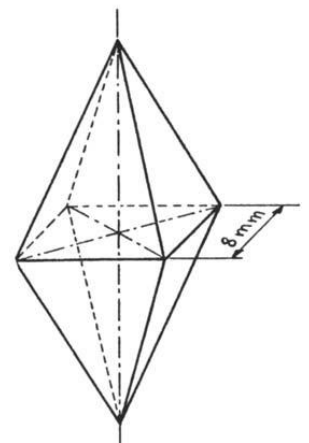
3840 / 48 / 40 / 32



Qualiaufgabe 1990 I/3

Der in der Skizze dargestellte massive Goldanhänger hat die Form zweier zusammengesetzter quadratischer Pyramiden. Er wiegt $9,8816 \text{ g}$. Die Dichte von Gold beträgt $19,3 \text{ g/cm}^3$. Berechne die Gesamthöhe des Schmuckstücks!

0,512 / 0,256 / 1,2 / 2,4



Qualiaufgabe 1990 I/3

Die Grundfläche einer geraden Pyramide ist ein Dreieck mit einem Flächeninhalt von 960 cm^2 . Die Pyramide wiegt $159,488 \text{ kg}$ und besteht aus Kupfer (Dichte $8,9 \text{ g/cm}^3$).

- Berechne das Volumen der Pyramide.
- Wie hoch ist die Pyramide?
- Wie lang ist eine Seite der Grundfläche, wenn die zugehörige Höhe der Grundfläche 80 cm beträgt?

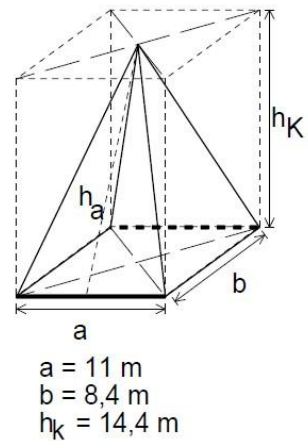
17920 / 56 / 24

Qualiaufgaben „Körperberechnungen“

Qualiaufgabe 1992 II/3

Die Abbildung zeigt ein Dach in Form einer Pyramide mit rechteckiger Grundfläche. Es soll mit Kupferblech eingedeckt werden (Maße siehe Abbildung).

- Berechne die Dachfläche! Runde dabei die Seitenhöhe h_B auf 2 Dezimalstellen!
- Überprüfe durch Rechnung, ob 30 000 € für das Kupferblech reichen, wenn für Verschnitt und Falze mit 23 % Mehrbedarf gerechnet werden muss? Ein Quadratmeter Kupferblech kostet 82,40 €.



15 / 15,42 / 294,36 / 362,06 / 29833,74

Qualiaufgabe 1994 III/1

Ein Modeschmuckanhänger hat die Form eines Würfels ($a = 15 \text{ mm}$) mit Anhänger ein Volumen von $3,825 \text{ cm}^3$.

- Zeichne eine Skizze und beschrifte sie.
- Berechne die Höhe des Anhängers.
- Der Anhänger ist aus einer Metalllegierung gefertigt, deren Dichte $8,8 \text{ g/cm}^3$ beträgt. Berechne die Masse des Schmuckstücks in Gramm.

3,375 / 0,45 / 2,1 / 33,66

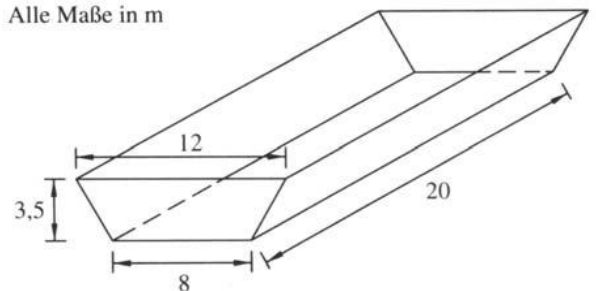
Qualiaufgabe 1995 Aufgabengruppe II - 3

Bauer Sauerbrey hat für seine Beregnungsanlage ein Wasserrückhaltebecken bauen lassen (siehe Skizze).

Es wird bis zum Rand gefüllt. Drei Pumpen mit gleicher Förderleistung liefern zusammen 42000 Liter pro Stunde.

- Berechne das Volumen des Beckens.
- Wie lange dauert das Auffüllen des Beckens, wenn nach 3 Stunden eine Pumpe ausfällt?
- Wie lange bräuchten vier Pumpen bei einer Förderleistung von je 15000 l pro Stunde zur Füllung des gesamten Beckens? Hinweis: Gib alle Füllzeiten in Stunden und Minuten an.
- Berechne die Höhe des Kegels.

Alle Maße in m



94,2 / 800,7 / 160,14 / 80,07 / 9,42 / 3,515 / 3,52

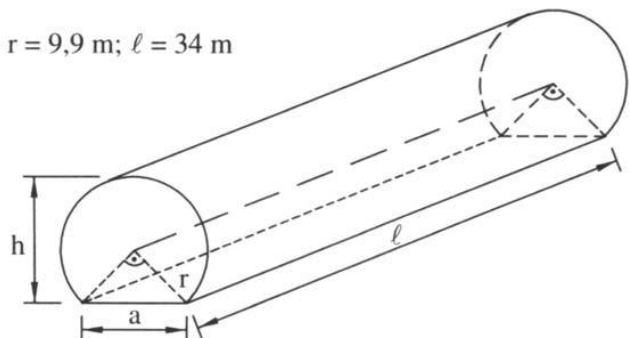
Qualiaufgabe 1995 Aufgabengruppe V - 4

Für eine Bahnstrecke wird ein Tunnel gebaut.

Die Skizze zeigt ein Schrägbild.

- Berechne die Sohlenbreite a des Tunnels.
- Berechne die Höhe h des Tunnels.
- Berechne den Rauminhalt des Tunnels.

$r = 9,9 \text{ m}$; $\ell = 34 \text{ m}$



Hinweise: Rechne mit $\pi = 3,14$ Runde alle Endergebnisse auf eine Dezimalstelle.

14 / 7 / 16,9 / 49 / 230,81 / 279,81 / 9513,54

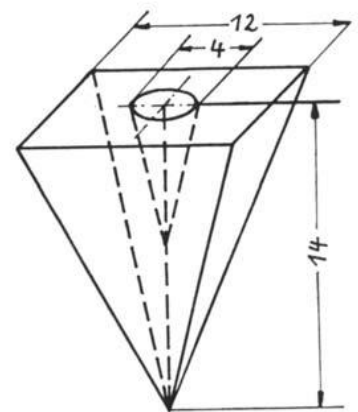
Qualiaufgaben „Körperberechnungen“

Qualiaufgabe 1996 Aufgabengruppe I - 2

Die Skizze zeigt ein Werkstück aus Aluminium. Es besteht aus einer quadratischen Pyramide mit einer kegelförmigen Vertiefung. Die Höhe des Kegels beträgt $\frac{7}{3}$ der Höhe der Pyramide.

- Wie groß ist das Volumen des Werkstücks? Rechne mit $\pi = 3,14$.
- Berechne die Masse des Werkstückes in Gramm. Dichte von Aluminium: $2,7 \text{ g/cm}^3$.
- Zur Herstellung mehrerer Werkstücke wird ein Aluminiumquader mit den Maßen $a = 0,7\text{m}$, $b = 0,8\text{m}$ und $c = 46,2 \text{ cm}$ eingeschmolzen. Wie viele ganze Werkstücke können daraus gegossen werden?

Maße in cm



672 / 25,12 / 646,88 / 1746,58 / 258720 / 399,95

Qualiaufgabe 1996 Aufgabengruppe II - 2

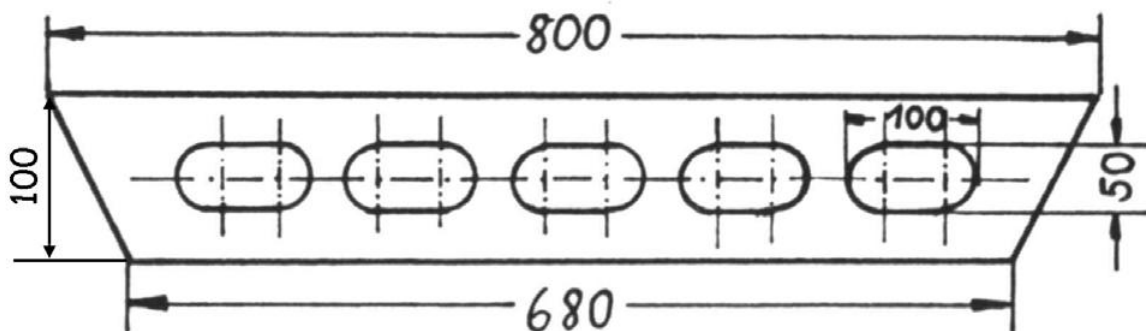
Aus Bandstahl mit einer Dicke von 5 Millimetern werden Bauelemente gestanzt (siehe Skizze).

Berechne die Masse eines Bauelements.

Dichte Stahl = $7,8 \text{ g/cm}^3$

Rechne mit $\pi = 3,14$.

74000 / 12500 / 9812,5 / 51687,5 / 258437,5 / 2015,8125



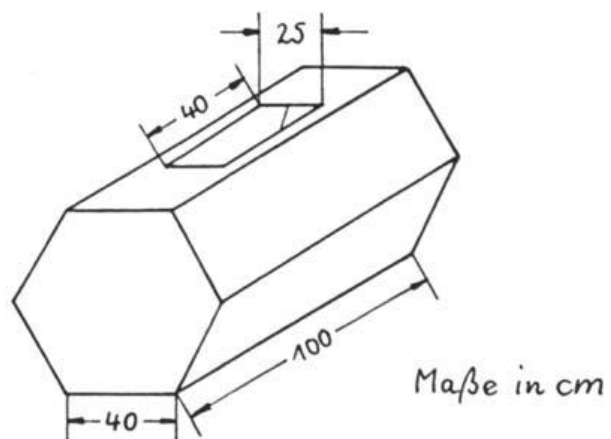
Qualiaufgabe 1996 Aufgabengruppe IV - 2

Ein Behälter hat die Form einer regelmäßigen Sechsecksäule mit rechteckiger Öffnung (siehe Skizze).

- Berechne die äußere Oberfläche des Behälters. Runde die Höhe des Bestimmungsdreiecks auf 2 Dezimalstellen
- Aus Bandstahl mit einer Dicke von 5 Millimetern werden Bauelemente gestanzt (siehe Skizze).
- Berechne die Masse eines Bauelements.

Dichte Stahl = $7,8 \text{ g/cm}^3$

Rechne mit $\pi = 3,14$.



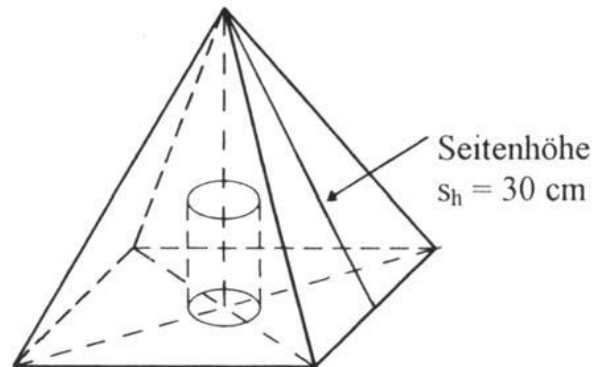
Qualiaufgaben „Körperberechnungen“

Qualiaufgabe 1997 I

Ein Werkstück hat die Form einer Pyramide mit quadratischer Grundfläche. Aus ihm wird ein Zylinder mit einem Volumen von $706,5 \text{ cm}^3$ herausgefräst (siehe Skizze).

Die Grundfläche der Pyramide hat einen Umfang von 144 cm , die Grundfläche des Zylinders beträgt $353,25 \text{ cm}^2$.

- Berechne die Höhe der Pyramide.
- Wie groß ist das Volumen des fertigen Werkstücks?
- Wie viele Kilogramm hat das fertige Werkstück aus Gusseisen? (Dichte $7,25 \text{ g/cm}^3$). Runde auf ganze kg.
- Berechne die Höhe des herausgefrästen Zylinders.



36 / 24 / 10368 / 9661,5 / 70 / 2

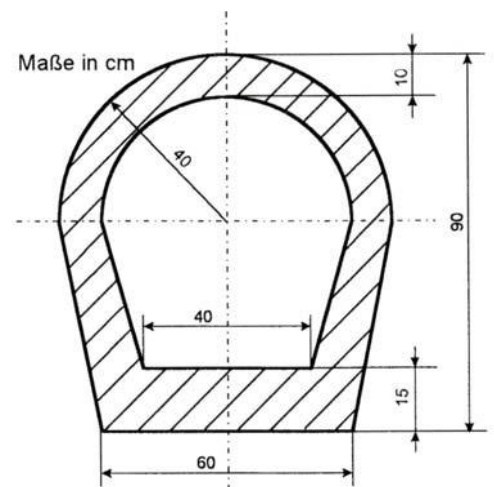
Qualiaufgabe 1997 Aufgabengruppe III - 3

Die Skizze zeigt ein Betonrohr, dessen Querschnitt sich aus einem Halbkreis und einem Trapez zusammensetzt.

(Dichte Beton: $2,3 \text{ g/cm}^3$)

Berechne die schraffierte Fläche. Hinweis: Rechne mit $\pi = 3,14$.

Wie viele kg hat ein $1,50 \text{ m}$ langes Rohr? Hinweis: Runden auf ganze kg.



3500 / 1756 / 2849 / 2512 / 1413 / 427250 / 983

Qualiaufgabe 1997 V/1

Ein Modellschreiner dreht aus einer Säule mit quadratischer Grundfläche ($a = 40 \text{ cm}$) den größtmöglichen Kegel mit der Mantellinie $s = 28 \text{ cm}$. Säule und Kegel haben die gleiche Höhe.

- Fertige eine Skizze an.
- Berechne die Höhe der Säule. Runde auf eine Dezimalstelle.
- Berechne den bei der Herstellung des Kegels entstehenden Abfall in cm^3 und in $\%$. Runde alle Ergebnisse - auch Zwischenergebnisse - auf zwei Dezimalstellen.

Hinweis: Rechne mit $\pi = 3,14$.

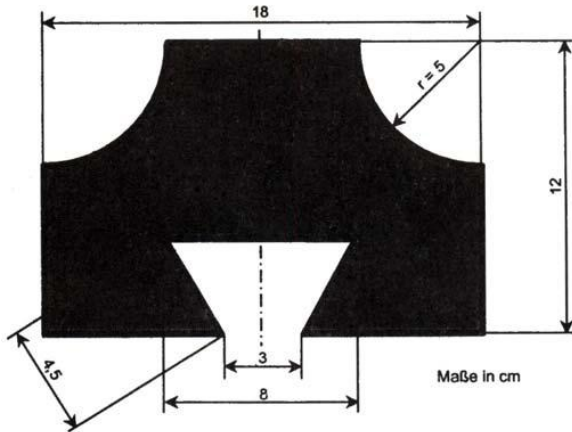
19,6 / 31360 / 8205,87 / 23154,13 / 73,83

Qualiaufgaben „Körperberechnungen“

Qualiaufgabe 1998 Aufgabengruppe I - 2

Aus einem 1,20 m langen Balken aus Eichenholz werden der Länge nach zwei gleich große Kehlungen und eine Schwalbenschwanznut in Form eines gleichschenkligen Trapezes herausgefräst (siehe Querschnittsskizze).

Berechne die Masse des fertigen Werkstückes in kg



Hinweise: Dichte Eichenholz: $0,86 \text{ g/cm}^3$

Rechne mit $\pi = 3,14$

Runde alle Ergebnisse – auch Zwischenergebnisse – auf zwei Dezimalstellen.

3,74 / 216 / 20,57 / 39,25 / 156,18 / 18741,4 / 16,12

Qualiaufgabe 1998 Aufgabengruppe II - 2

Ein kreisrunder Pavillon mit einem Umfang von 18,84 m erhält ein kegelförmiges Kupferdach, das 1,6 m hoch ist.

- Wie viele m^2 Kupferblech werden benötigt, wenn 15% Verschnitt hinzugerechnet werden müssen?
- Wie teuer wird das Kupferdach des Pavillons, wenn für die Montage 2245 € berechnet werden und 1 m^2 Kupferblech 56 € kostet?

Hinweise: Rechne mit $\pi = 3,14$.

Runde alle Zwischenergebnisse auf zwei Dezimalstellen

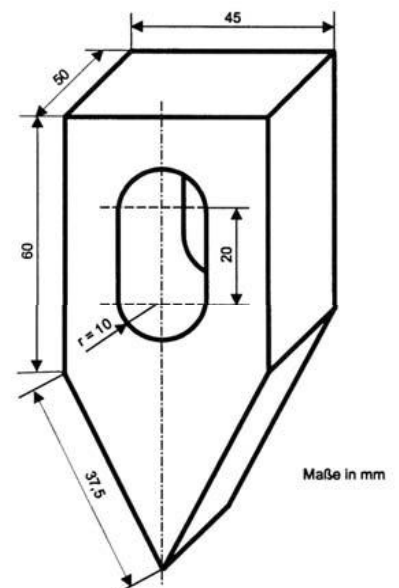
3 / 3,4 / 32,03 / 36,83 / 4307,48

Qualiaufgabe 1998 Aufgabengruppe V - 1

Der Kopf eines Trennmeißels (siehe Skizze) ist aus Stahl gefertigt. Bestimme seine Masse in Kilogramm.

Hinweise: Dichte des Stahls: $8,6 \text{ g/cm}^3$

135000 / 30 / 20000 / 33750 / 33750 / 133050 / 1,14

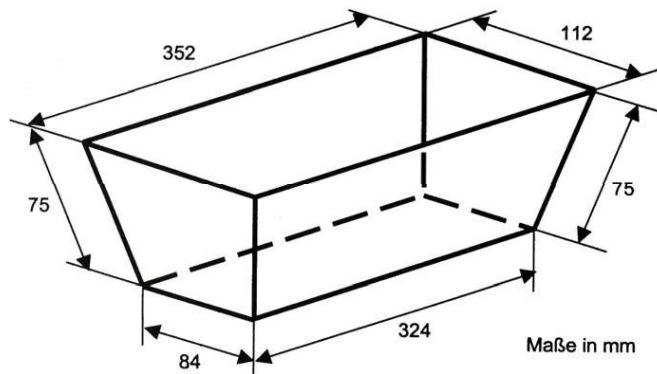


Qualiaufgaben „Körperberechnungen“

Qualiaufgabe 1999 Aufgabengruppe I - 2

Aus Blech wird eine Kastenform für Kuchen hergestellt (siehe Skizze).
Berechne die Fläche des zu verwendenden Blechs, wenn für die Falze ein Mehrbedarf von 7% zu berücksichtigen ist.

Hinweise: Runden alle Ergebnisse, auch Zwischenergebnisse, auf ganze Zahlen



74 / 7252 / 25012 / 27216 / 91744 / 98166

Qualiaufgabe 1999 Aufgabengruppe I - 4

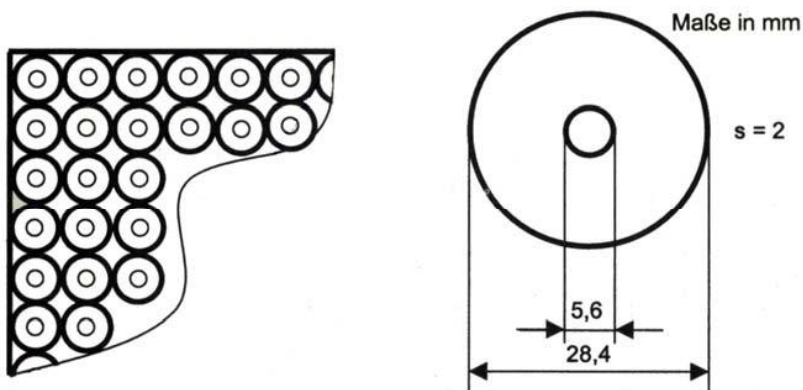
Aus einer Blechtafel aus Nickellegierung (Dicke $s = 2$ mm; Breite 142 cm) sollen Rohlinge mit Mittelloch für die Münzprägung gestanzt werden (siehe Skizzen).

Welche Länge muss das Blech mindestens haben, wenn 5000 Rohlinge benötigt werden?

Berechne das Volumen eines Rohlings.

Welche Dicht hat die Nickellegierung, wenn eine Scheibe 9,2 Gramm Masse hat?

Hinweis: Rechne mit $\pi = 3,14$.



2840 / 7,54 / 1,22

Qualiaufgaben „Körperberec.....“

Qualiaufgabe 1999 : Aufgabengruppe II

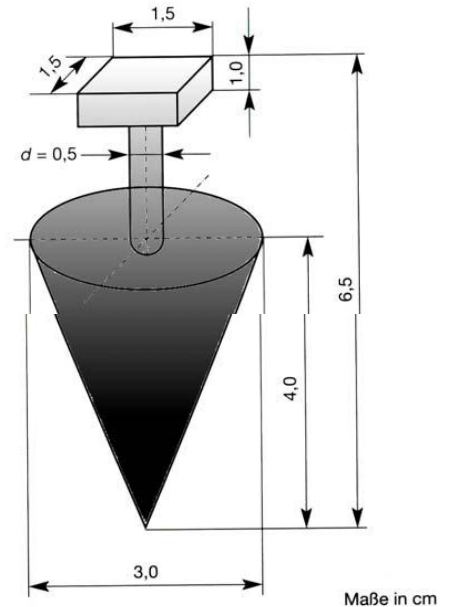
Ein moderner Flaschenverschluss aus Edelstahl (Dichte: 8,5 g/cm³) verschließt die Flasche durch sein Eigengewicht.

Wie schwer ist er?

Hinweis: Rechne mit $\pi = 3,14!$

Runde Teilergebnisse auf zwei Dezimalstellen

9,42 / 2,25 / 0,3 / 11,97 / 101,75



Qualiaufgabe 1999 Aufgabengruppe III - 2

Eine Boje besteht aus zwei gleichen Kegeln, die an ihren Grundflächen zusammengesetzt sind. Der Durchmesser der Grundfläche eines Kegels beträgt 160 cm. Die Höhe der Boje ist von Spitze zur Spitze 240 cm.

- Fertige eine räumliche Skizze der Boje an und bemaße sie.
- Berechne das Volumen der Boje.
- Das Volumen der Boje soll um die Hälfte vergrößert werden. Zwischen die beiden kegelförmigen Teile wird deshalb ein zylinderförmiges Teil mit gleicher Grundfläche eingesetzt. Berechne die Höhe des Zwischenstücks.

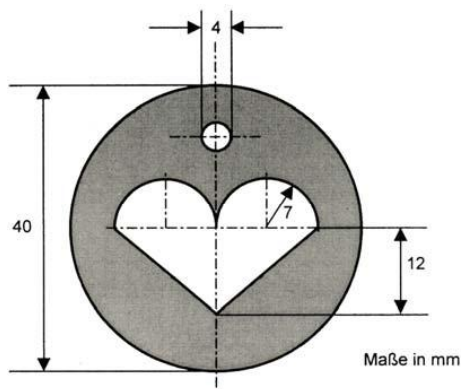
Hinweis: Rechne mit $\pi = 3,14$.

1607680 / 803840 / 40

Qualiaufgabe 2000 Aufgabengruppe I - 2

Für einen Schlüsselanhänger werden aus eine kreisrunden Silberscheibe (Dicke 3 mm) ein Loch zu Aufhängen und ein herzförmiges Schmuckornament ausgestanzt (siehe Skizze).

Wie schwer ist der Anhänger, wenn die Dichte der Silberlegierung 10,5 g/cm³ beträgt?



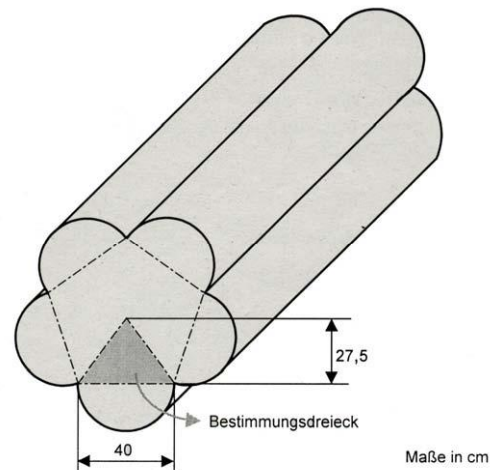
3768 / 37,68 / 504 / 461,58 / 965,58 / 2764,74 / 29,03

Qualiaufgabe 2001 Aufgabengruppe II - 4

Bei Ausgrabungsarbeiten wurde eine Granitsäule von 2,6 m Länge gefunden, deren Querschnitt sich aus einem regelmäßigen Fünfeck und fünf Halbkreisen zusammensetzt (siehe Skizze).

- Berechne das Volumen der Säule.
- Kann ein Flaschenzug, der mit höchstens drei Tonnen belastet werden darf, die Säule heben (Dichte Granit: 2,6 g/cm³)?

2750 / 3140 / 5890 / 1531400 / 3,981

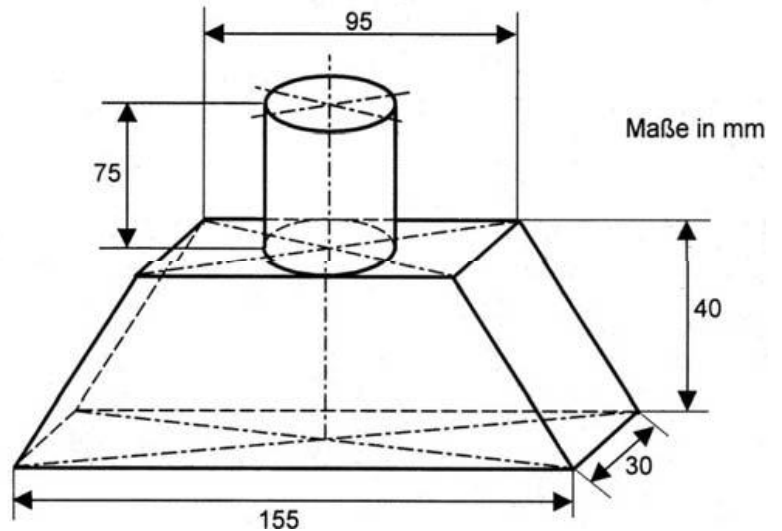


Qualiaufgaben „Körperberechnungen“

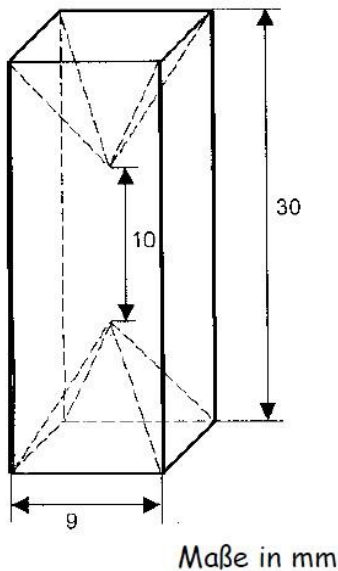
Qualiaufgabe 2001 Aufgabengruppe III - 2

Berechne die Oberfläche des abgebildeten Körpers

7771,5 / 2850 / 4650 / 10000 / 3000 / 50 /
28271,5



Qualiaufgabe 2001 IV



Eine Firma gießt Maschinenteile aus Stahl. Diese haben die Form eines Quaders mit quadratischer Grundfläche, aus dem zwei gleich große quadratische Pyramiden ausgespart werden (siehe Skizze).

- Wie viele Gramm Stahl (Dichte Stahl: $\rho = 2,6 \text{ g/cm}^3$) werden für die Herstellung eines Teiles benötigt?
- Berechne die Oberfläche eines Maschinenteiles.

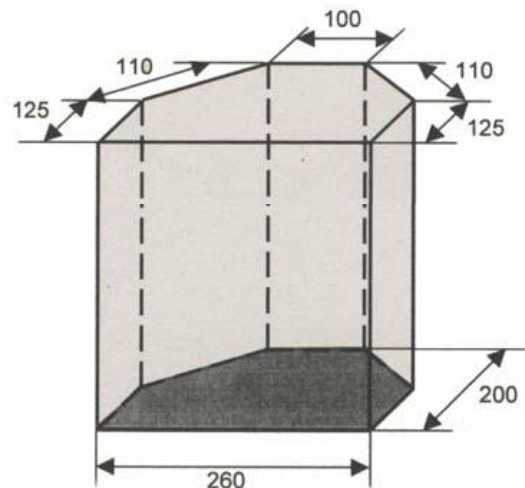
2430 / 540 / 1890 / 4,91 / 1080 / 11 / 396 / 1476

Qualiaufgabe 2002 : Aufgabengruppe I

Die Firma Supersound entwickelt eine neue Bassreflex-Standbox (siehe Skizze). Damit der Basslautsprecher seinen Klang voll entfalten kann, soll die Lautsprecherbox ein Volumen von 27,6 Litern haben. Wie hoch muss die Box gebaut werden? (Maße in mm)

Die Box soll außen mit einer Spezialfolie beklebt werden. Nur die Vorderseite bleibt ausgespart. Berechne die Kosten für diese Folie, wenn 1 m^2 davon 25,10 € kostet und mit 7 % Verschnitt gerechnet werden muss.

13500 / 32500 / 46000 / 600 / 11,66 / 150000 /
132000 / 60000



Qualiaufgaben „Körperberechnungen“

Qualiaufgabe 2002 Aufgabengruppe II

Ein Hartholzblock ist 1,20 m hoch und hat eine quadratische Grundfläche ($A = 64 \text{ dm}^2$). Aus ihm soll eine gerade Pyramide mit derselben Grundfläche und dem größtmöglichen Volumen geschnitten werden.

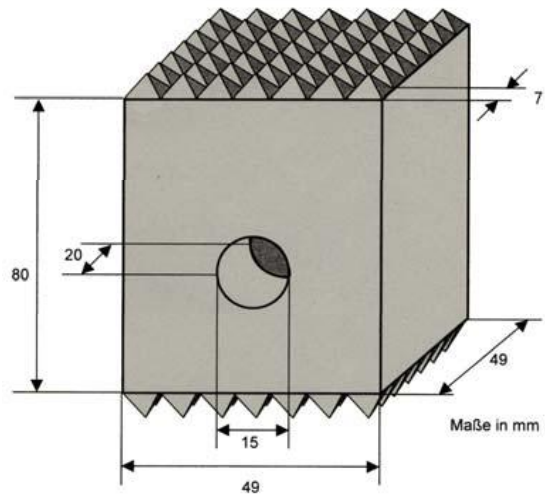
- Erstelle eine Gesamtskizze.
- Berechne das Gewicht der Pyramide (Dichte Holz: $\rho = 0,82 \text{ kg/dm}^3$)
- Die Mantelfläche der Pyramide soll geschliffen und poliert werden. Wie teuer kommt dies, wenn ein Quadratmeterpreis von 62 € in Rechnung gestellt wird?

256 / 8 / 12,65 / 209,92 / 202,4 / 125,48

Qualiaufgabe 2002 Aufgabengruppe IV - 4

Eine Firma für Haushaltswaren fertigt einen Fleischhammer. Eine zylinderförmige Ausbohrung auf einer Seite des Hammerkopfes ist für die Aufnahme des Stiels vorgesehen. Auf den beiden gegenüber liegenden Klopfflächen befinden sich gleiche gerade Pyramiden mit quadratischer Grundfläche und einer Körperhöhe von 3 mm.

- Berechne das Volumen des Hammerkopfes.
- Berechne die Masse des massiven Hammerkopfes, wenn er aus Buchenholz mit einer Dichte von $0,7 \text{ g/cm}^3$ gefertigt wird.
- Wie groß ist das Volumen eines gleich schweren Hammerkopfes aus massivem Aluminium (Dichte: $2,7 \text{ g/cm}^3$)



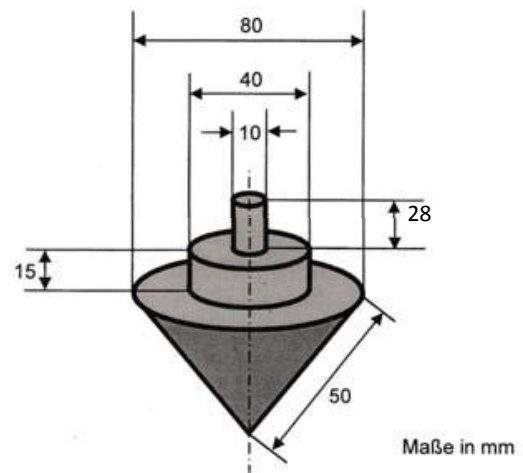
192080 / 4802 / 3532,5 / 193,34950 / 135,34665 / 50,13

Qualiaufgabe 2003 Aufgabengruppe I - 2

Bei einem Spielwarenhersteller werden Kreisel (siehe Skizze) aus Edelstahl hergestellt.

- Berechne die Gesamthöhe des Kreisels.
- Wie schwer ist der Kreisel (Dichte Edelstahl: $8,5 \text{ g/cm}^3$)

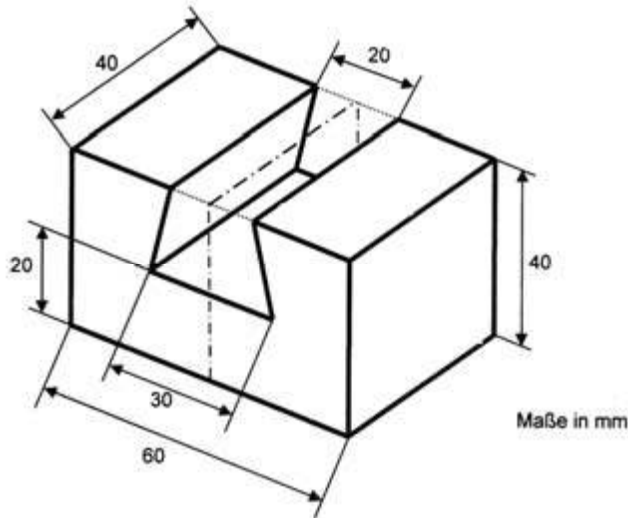
30 / 73 / 605,86 / 50240 / 18840 / 2198 / 71278 / 605,86



Qualiaufgaben „Körperberechnungen“

Qualiaufgabe 2003 Aufgabengruppe II - 3

Berechne das Volumen und die Oberfläche des abgebildeten symmetrischen Werkstücks:

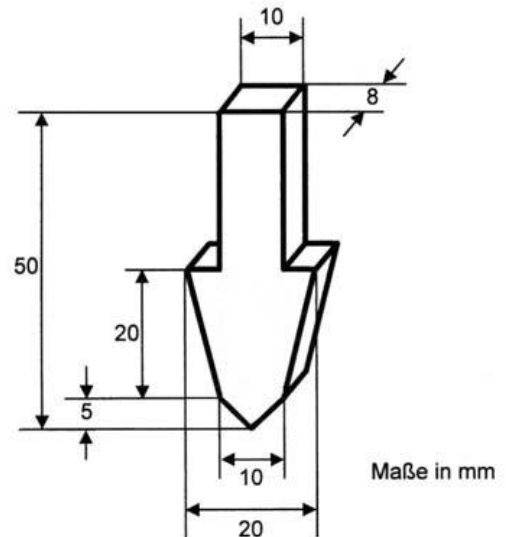


96000 / 20000 / 76000 / 4800 / 3200 / 4800 / 1200 / 1648 / 13848

Qualiaufgabe 2003 Aufgabengruppe IV - 4

Ein Silberschmied schmilzt 280 g Silber (Dichte: $10,5 \text{ g/cm}^3$), um daraus Rohlinge für Schlüsselanhänger zu gießen (siehe Skizze).

Wie viele Rohlinge kann er damit gießen?

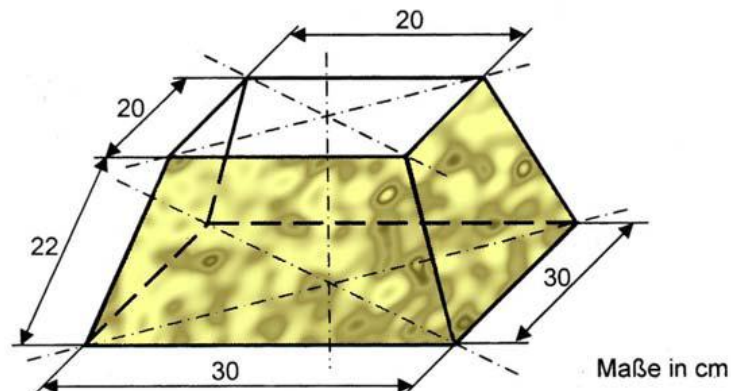


2000 / 2400 / 200 / 4600 / 48,3 / 5

Qualiaufgabe 2004 Aufgabengruppe I - 4

Magda bastelt einen oben offenen Geschenkkarton. Die Seitenwände bestehen aus vier gleichschenkligen Trapezen (siehe Skizze)

- Skizziere das Netz dieses Geschenkkartons.
- Berechne die Gesamtfläche des benötigten Kartons, wenn für die Klebefalze zusätzlich noch 132 cm^2 erforderlich sind.
- Für ihre Bastelarbeit verwendet Magda einen rechteckigen Bogen Kartonpapier (Maße: Länge 90 cm, Breite 75 cm). Berechne den Verschchnitt in Prozent.



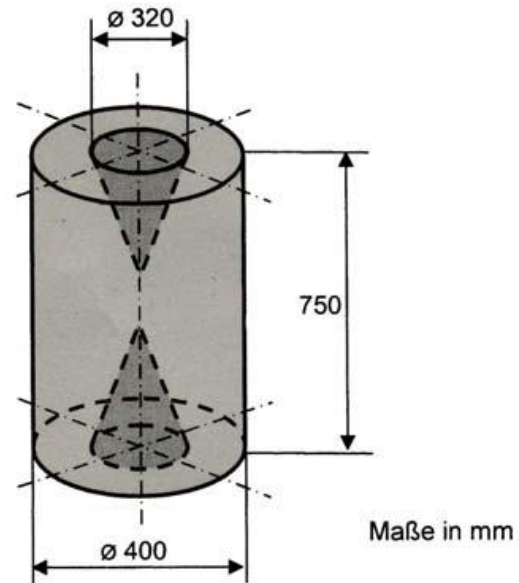
Qualiaufgaben „Körperberechnungen“

Qualiaufgabe 2004 Aufgabengruppe II - 4

Ein massives Werkstück wird aus Messing (Dichte: $\rho = 8,5 \text{ kg/dm}^3$) hergestellt. Es hat die Form eines Zylinders, aus dem zwei gleich große Kegel herausgefräst werden (siehe Skizze). Dadurch verringert sich die Masse des Zylinders um ein Fünftel.

Berechne die Höhe des Kegels.

94,2 / 800,7 / 160,14 / 80,07 / 9,42 / 3,52



Qualiaufgabe 2004 Aufgabengruppe IV - 4

Ein zusammengesetzter Körper besteht aus einem Prisma und einer Pyramide. Die quadratischen Grundflächen beider Körper sind gleich groß.

Das Prisma hat eine Körperhöhe von 5 cm. Die Länge der Grundkante beträgt 3 cm. Das Volumen der Pyramide ist halb so groß wie das Volumen des Prismas.

Fertige eine Skizze und trage die gegebenen Maße ein.

Berechne die Körperhöhe der Pyramide.

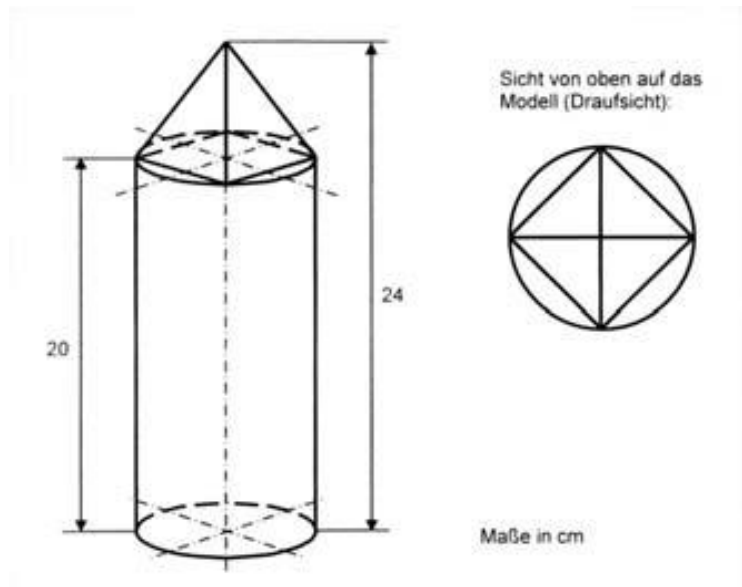
45 / 22,5 / 7,5 / 4,2 / 6,5

Qualiaufgabe 2005 Aufgabengruppe II - 4

Das Holzmodell eines Hochhauses besteht aus einem Zylinder und einer darauf gesetzten quadratischen Pyramide (siehe Skizze).

Berechne das Volumen des Holzmodells, wenn sie Grundfläche des Zylinders $28,26 \text{ cm}^2$ beträgt.

656,2 / 3 / 4,24 / 23,97 / 589,17

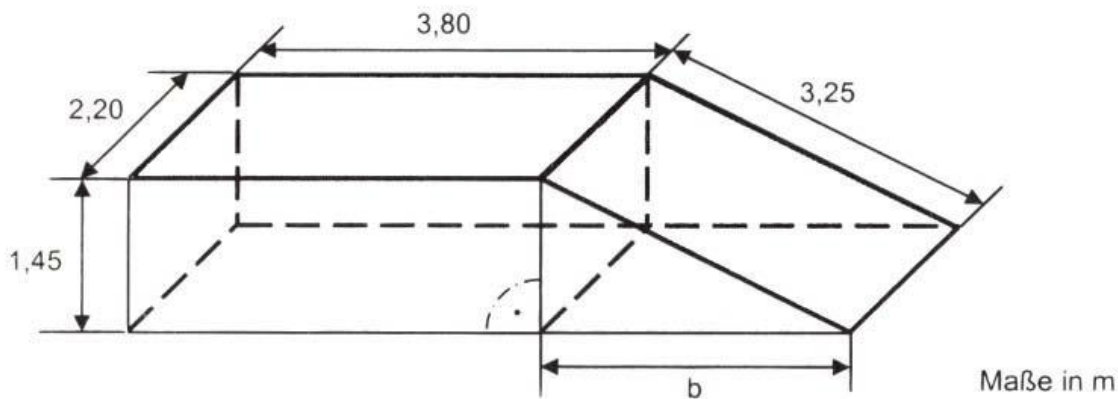


Qualiaufgaben „Körperberechnungen“

Qualiaufgabe 2005 Aufgabengruppe IV - 2

Die Gemeinde Neudorf baut für ihre Jugendlichen eine Skateboard-Rampe

- Berechne die Länge von b . Runde das Endergebnis auf zwei Kommastellen.
- Die Rampe wird vollständig aus Beton gefertigt. Wie viel m^3 Beton werden verarbeitet? Berechne auf eine Kommastelle gerundet!
- Die Seitenflächen – nicht der Boden und nicht die grau eingezeichnete Fahrfläche sollen gestrichen werden. Ein Liter Farbe reicht für 6 m^2 . Wie viel Farbe wird benötigt? (Runde auf zwei Kommastellen)



4,22 / 11,02 / 3,19 / 18,43 / 3,001 / 4

Qualiaufgabe 2006 Aufgabengruppe II

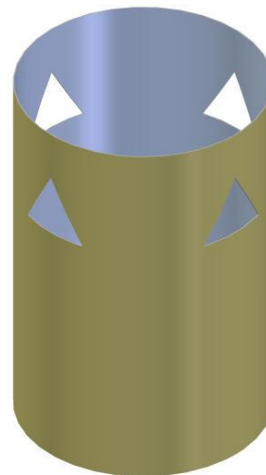
Die neunten Klassen stellen im Rahmen der Projekttagge 65 gleiche zylinderförmige Windlichter aus dünnem Blech her, die oben offen sind. Die Mantelfläche jedes Zylinders beträgt 471 cm^2 . Die Körperhöhe soll 15 cm sein. Aus der Mantelfläche werden vier gleichseitige Dreiecksöffnungen ($s = 3 \text{ cm}$) herausgeschnitten.

Bestimme den Flächeninhalt des Zylinderbodens.

Berechne den Flächeninhalt der Dreiecksöffnungen eines Windlichts.

Runde auf eine Stelle nach dem Komma.

Zum Abschluss des Projekts sollen die Außenflächen aller Windlichter farbig angestrichen werden. Wie viele Dosen Farbe mit je 250 ml werden benötigt, wenn eine Dose für eine Fläche von $2,5 \text{ m}^2$ ausreicht.



5 / 78,5 / 2,59 / 15,54 / 533,96 / 34707,4 / 1,388 / 2

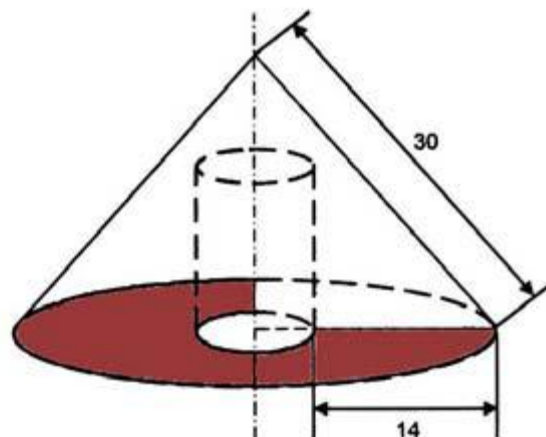
Qualiaufgaben „Körperberechnungen“

Qualiaufgabe 2006 Aufgabengruppe III

Ein massives kegelförmiges Werkstück hat eine zylinderförmige Aussparung m (siehe Skizze). Die Höhe dieser Aussparung beträgt $\frac{3}{8}$ der Kegelhöhe, der Umfang der Aussparung 25,12 cm.

Berechne das Volumen des Werkstücks

4 / 23 / 8138,88 / 16 / 803,84 / 7335,04

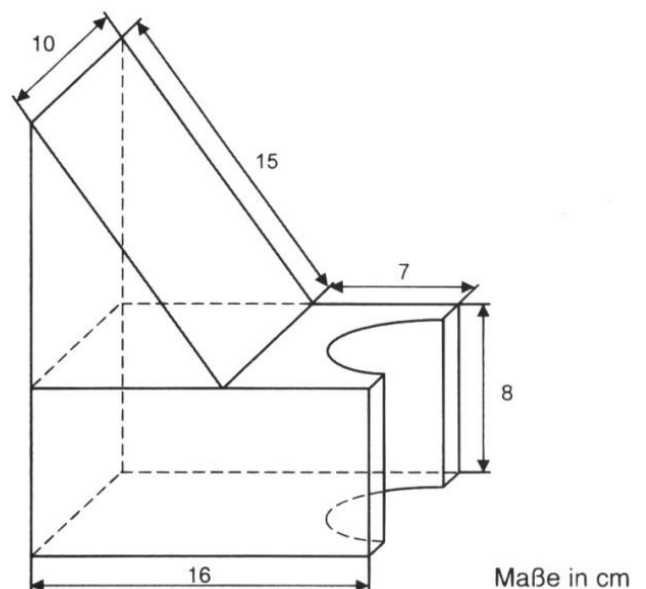


Qualiaufgabe 2007 Aufgabengruppe III

Ein massives Werkstück besteht aus einer Dreieckssäule und einem Quader, aus dem ein Halbzylinder ausgespart wurde (siehe Skizze). Der Durchmesser des Halbzylinders beträgt 8 cm.

Berechne das Volumen des Werkstücks.

12 / 540 / 1280 / 200,96 / 1619,04



Qualiaufgabe 2008 Aufgabengruppe II

Die Kantenlänge eines Würfels beträgt 20 cm.

Welchen Durchmesser hat die Grundfläche eines Kegels mit gleichem Volumen und gleicher Körperhöhe wie der Würfel.

8000 / 39,1